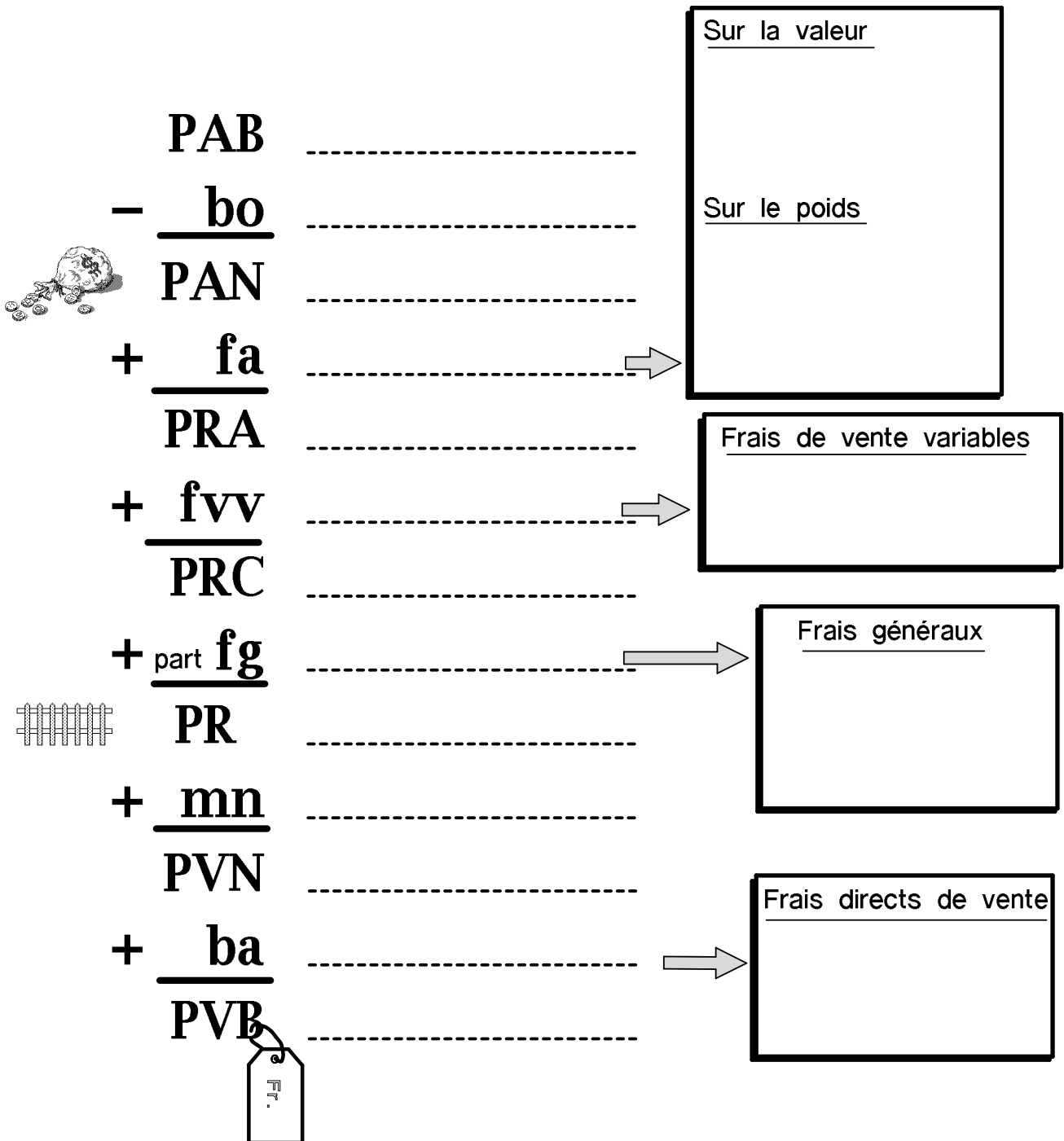


# Echelle des prix unitaires



Correspondance des termes	
RIX UNITAIRE	RESULTAT GLOBAL
	Bénéfice net
	Mouvement (PRAMV)
	CAN (Chiffre d'affaires net)
	CAB (Chiffre d'affaires brut)